

**SIERRA CIRCULAR
 MOD. CS40**



Máquinas profesionales altamente versátiles adecuadas para el corte de paneles de grandes dimensiones, ya que pueden equipar sierras de hasta 315 mm. (CS4) y 400 mm. (CS40) de diámetro.

Carro móvil con guías de esferas templadas obtenido de perfilado extruso de aleación ligera con precisión de trabajo de 0'05 mm. por metro, permite una gran precisión y movimientos constantes en el tiempo, aun en el caso de trabajos duros y gran acumulación de polvo.

Blocaje sierra y cambio de velocidad desde la mesa de trabajo, que garantizan una elevada seguridad y una práctica utilización.

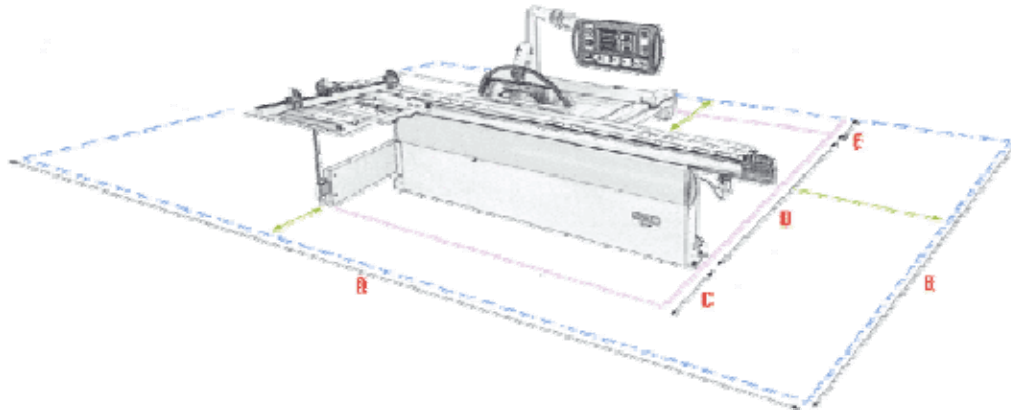
Mesa de trabajo con guía paralela y extensión hasta 1.250 mm. (sobre pedido 1.500 mm.), guía y mesa de fundición de gran robustez y duración.

La guía está dotada de regulación micrométrica y tirador para el desenganche rápido del perfil

CS.4: Puede suministrarse con carros deslizables de 1600/2600/3200, con movimiento sobre guías de esferas que los hacen ligeros y robustos.

CS.40: Puede dotarse de movimientos eléctricos de las sierras y de la guía paralela, con visualización de sus respectivas cotas por medio de aparatos digitales.

DATOS TÉCNICOS		CS.4	CS.40
Recorrido útil del carro, según versiones	mm	1600: 1600x330	1600: 1600x330
		2600: 2600x330	2600: 2600x330
		3200: 3200x330	3200: 3200x420
		3800: 3800x420 (op.)	3800: 3800x420 (op.)
Anchura del chasis	mm	1.500	1.500
Capacidad guía paralela	mm	1.250	1.250
Inclinación del disco	gr	0-45°	0-45°
Diámetro máximo de corte	mm	315	400
Altura máxima de corte	mm	100	130
Diámetro disco incisor	mm	120	120
Diámetro eje disco	mm	30	30
Diámetro eje incisor	mm	20	20
Motor	hp/kw	5,5/4	5,5/4
Motor incisor	hp/kw	0,75/0,55	1/0,75
Velocidad disco principal	r.p.m.	4000	2800-4000-5600



	CS.4					CS.40			
	1600	2600	2300	2300	2800	1600	2600	2300	2800
	x330	x330	x330	x420	x420	x330	x330	x420	x420
A	3860	5860	6860	6880	7980	3860	5860	6880	7980
B	5080	5080	5080	5180	5180	5240	5240	5470	5470
C	1600	1600	1600	1700	1700	1600	1600	1700	1700
D	500	500	500	500	500	660	660	660	660
E	1100	1100	1100	1100	1100	1100	1100	1230	1230

CODIGO / PN

DESCRIPCION

F9908060101	1	CS.40-3200 - SIERRA CIRCULAR INCLINABLE CON INCISOR VERSION CE
A8300032	1	REGULACIÓN ELECTRICA INCISOR
A8320010	1	DUPLICACION MANDOS LADO GUÍA PARALELA (SOLO PARA VERSION CE) Y ARRANQUE ESTRELLA TRIANGULO AUTOMATICO
A8310075	1	GUÍA PARALELA ELECTRICA CON POSICIONADOR ELECTRONICO Y VISUALIZADOR DIGITAL
A8300040	1	MOTOR 5,5 KW (7,5 HP)

TOTAL: 17.040 €

LIQUIDACION STOCK: 10.000 €

CONDICIONES DE PEDIDO

EXCLUIDO:

Transporte hasta sus instalaciones
Montaje

IVA

ACOMETIDAS: Eléctrica, neumática, sistema de aspiración, etc...
Grua de descarga.

PLAZO DE ENTREGA:

Inmediato

FORMA DE PAGO:

Contado a la entrega.

VALIDEZ DE LA OFERTA:

45 días.